

SUPERMOON

Powering modern work and life

Order at 訂貨熱線：

香港批發/分銷 T (852) 2781 2855

澳門批發/分銷 T (853) 2822 2751

工程/商業項目 T (852) 2691 9166

E enquiry@supermoon.hk

www.supermoon.hk



SINCE 1909
JAPAN

日本百年
通風專家



全新 窗口式



天花式

浴室寶

Thermo Ventilator
浴室換氣暖風機

365
days

沖涼都咁舒服！



揭開
仲有更多型號選擇！



SINCE 1909
JAPAN

日本百年
通風專家



信興集團
SINCE 1958

KDK Company, Division of PES

總代理 Sole Agent

Head Office | 4017, Takaki-cho, Kasugai, Aichi, Japan
Website | <http://kdk.jp>

信興電工工程有限公司
SHUN HING ELECTRIC WORKS AND ENGINEERING CO., LTD.

辦公室 Office | 香港九龍尖沙咀東都度地庫67號半島中心9樓909-912室
Room 909-912, 9/F, Peninsula Centre, 67 Mody Road,
Tsimshatsui East, Kowloon, Hong Kong

電話 Tel | (852) 2861 2767

傳真 Fax | (852) 2865 6706

網址 Website | www.shew.com.hk

電郵 E-mail | shew@shunhinggroup.com

保養及維修 Maintenance and Repair Service

信興電器服務中心有限公司
SHUN HING ELECTRIC SERVICE CENTRE LTD.

辦公室 Office | 香港新界葵涌蘭耀街8號信興中心19樓
19th Floor, Shun Hing Centre, 8 Shing Yiu Street,
Kwai Chung, New Territories, Hong Kong

電話 Tel | (852) 2406 5666

傳真 Fax | (852) 2408 0316

網址 Website | www.shunhing-service.com

由於印刷條件，實際顏色與本目錄會稍有差異。
Due to printing conditions, the actual colour may vary slightly from those shown.

價格如有變更，恕不另行通知。
Specifications are subject to change without prior notice.

CAT-KTV1411

Printed in Hong Kong 11.14



SINCE 1909
JAPAN

日本百年
通風專家

日本百年通風專家KDK

THE SPECIALIST OF VENTILATING PRODUCTS-KDK

源自日本、擁有百年歷史的通風專家KDK，一直致力為你提高生活水平，提供一個清新、舒適、優質的生活環境。結合多年來經驗，KDK不斷創造出優質、可靠的各類型通風產品，除提供為人熟悉的抽氣扇外，還有「浴室寶」浴室換氣暖風機、電風扇、抽濕機、抽油煙機、乾手機、風閘等通風產品。

A Japanese brand with history over 100 years, KDK is striving to create a fresh and comfortable living environment that makes people feel good. Accumulating experience from year to year, KDK endeavours to research and develop various types of quality and reliable ventilation products: for instance, thermo ventilators (bathroom dryer and heater), ventilating fans, electric fans, dehumidifiers, range hoods, hand dryers and air curtains.



家居新潮流 浴室新享受 COMFORTABLE BATHROOM WITH NEW TREND

KDK 將 PTC (正溫度系數) 加熱原理，運用在已有百年製作經驗的通風系統上，結合成擁有性能卓越、持久耐用的浴室換氣暖風機「浴室寶」，創造浴室舒適環境新境界。

KDK applies PTC (Positive Temperature Coefficient) heating on its hundred-year ventilating system experience to its multi-functional and durable Thermo Ventilator. It creates a new, comfortable and decent bathroom environment for modern families.

目錄

CONTENT

功能介紹 Features	暖氣功能 Heating	3
	涼乾燥(循環)功能 Dry Cool (Circulation)	
	熱乾燥(乾衣)功能 Dry Hot (Clothes Drying)	4
	換氣功能 Ventilation	
	渦輪扇葉設計 Sirocco Fan	5
	安全可靠 Safety Concern	
	抗菌過濾網 Alleru-buster Filter	
	離子微霧 Mist Sauna	6
產品資料 Product Information	窗口式 Window Type	
	30BWAH	7
	天花式 Ceiling Type	
	40BEBH	9
	40BDAH	11
	30BGBH	13
	47UDAH	15
型號比較 Model Comparison		17
浴室通爽話你知 Knowledge Sharing		18
安裝指引 Installation Guide		19

暖



AUTO-HEAT

STOP



暖氣功能 Heating

浴室寶利用PTC發熱的技術一能在短時間內提升室內溫度，令你及家人在冬天沐浴時享受溫暖舒適的環境，減低着涼的機會，保障家人健康。

Applying PTC (Positive Temperature Coefficient) technology, KDK Thermo Ventilator can warm your bathroom instantly and provides you a comfortable bathing experience.

一按溫度提升
Instant warm up

即時提升溫度 環境頓變舒適
Instant warm up to comfortable condition

(只適用於40BEBH) 送風模式 / 送風方向
(40BEBH only) AIR MODE / AIR DIR.

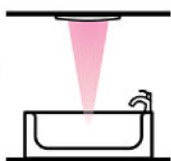
集中
SPOT

自動
AUTO

擴散
WIDE

自動
AUTO

AUTO HEAT



達至舒適溫度
Reached to comfortable temperature



涼



涼乾燥(循環)功能 Dry Cool (Circulation)

配合靜音設計，當夏天使用浴室時，浴室寶可作風扇使用，即使在狹窄的浴室中亦可感受清涼感覺，保持浴室內空氣流通。

With low noise design, KDK Thermo Ventilator can act as an electric fan and let you feel cool in hot summer.



乾



熱乾燥(乾衣)功能 Dry Hot (Clothes Drying)

只需將衣物掛在浴室寶下並開啟浴室寶，循環氣流便會迅速把衣物弄乾。

Just simply hang your clothes under the Thermo Ventilator and switch it on, circulated airflow will dry your clothes thoroughly.

92 #
分鐘 mins

結果
Result 可於92分鐘
把衣物弄乾
It takes only 92
minutes to dry the clothes

3.5
Kg
公斤

浴室寶運作模式：乾燥功能
Operation mode of PTC type: "Dry-hot" mode

浴室面積：1.6米 x 1.6米 x 2.3米
Area of bathroom: 1.6m x 1.6m x 2.3m
浴室氣溫：20°C
Temperature: 20°C
濕潤衣服：3.5公斤
Weight of wet clothes: 3.5kg
浴室濕度：60%
Humidity: 60%

* 40BEBH型號之測試結果。乾衣時間視乎衣物質料而有所不同。配合最新送風角度，乾衣效率得以大大提高。The testing result of 40BEBH. Clothes drying performance may vary with different clothes materials. With the newly advanced air direction, the clothes drying performance is greatly increased.

爽



換氣功能 Ventilation

與其他抽氣扇一樣，浴室寶能有效地抽出不潔空氣和氣味，除去沐浴時所帶來的濕氣，有效地減少霉菌在浴室內生長的机会。浴室寶的設計可配合連續24小時換氣運作，令浴室時刻充滿新鮮空氣，保持潔淨清爽。

KDK Thermo Ventilator can exhaust odor from the bathroom effectively. It can also restrict the growth of mold, mildew & mite by continued operation of 24 hours for this ventilation function.





渦輪扇葉設計 Sirocco Fan

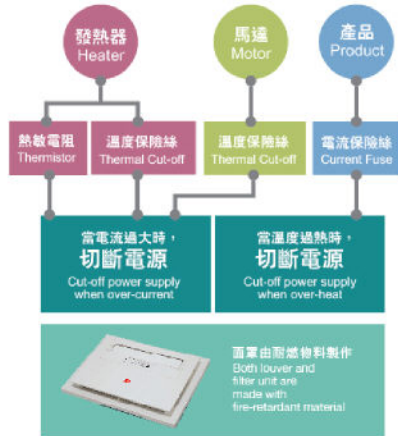
特別適合導風管安裝，可達至高靜壓效果，讓室內空氣循環得更好。
Sirocco fan provides high static pressure. With KDK Thermo Ventilator, your bathroom can have a good circulation of air.



安全可靠 Safety Concern

浴室實備有熱敏電阻、自動溫度控制等多層安全保護裝置，確保浴室實不會因溫度過熱或電流過大而發生危險，保障家居安全。另外，除外觀以金屬製造外，面罩及過濾網均由耐燃物料製作而成，絕對安全可靠。由於浴室實安裝在窗口或天花板上，相對一般家用座地式暖爐，使用時既不怕被電線拉倒，也不怕觸碰發熱表面，方便易用。

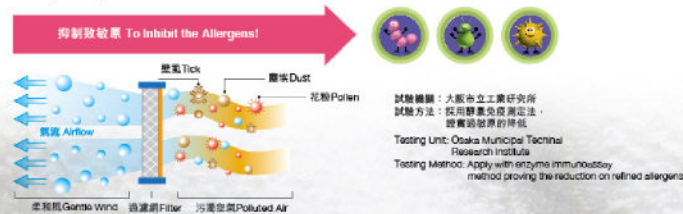
Thermo Ventilator apply multi level safety protection including thermistor, thermal cut-off and current cut-off devices to ensure automatically cut-off the operation in case of over-heat and over-current. Apart from that, we apply metallic casing as well as fire-retardant material made louver and filter to further ensure your safety. Compared with floor-stand heater, the Thermo Ventilator is mounted on the window or ceiling which keep your family safe by getting rid of stumbling over wiring and touching the hot surface.



抗菌過濾網 Allergy-buster Filter

特有 SUPER allergy-buster 三合一過濾網，能有效抑制致敏原，病毒及預防細菌霉菌再生，保障健康。

3-in-1 SUPER allergy-buster filter can inhibit allergens, virus and prevent reproduction of bacteria and molds. It can protect your health.



「家庭健」兒茶素 Green Tea Catechin

- 抑制病毒
- 「家庭健」兒茶素是從綠茶中提取的天然成份
- To inhibit virus
- Catechin is natural element extracted from green tea



抗菌酵素 Anti-bacteria Enzyme

- 預防細菌及霉菌再生
- To prevent reproduction of bacteria & molds



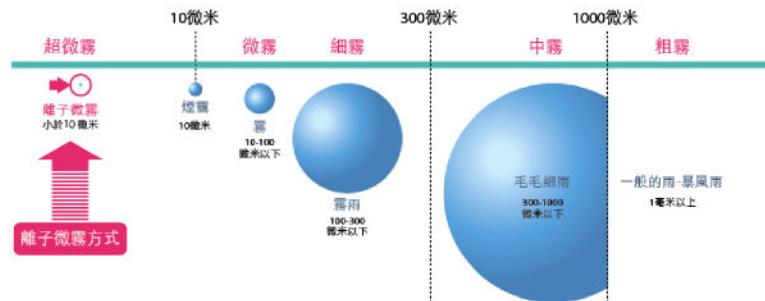
離子微霧 Ion Mist



- 離子微霧是通過水破碎方式，產生帶有負離子及小於10微米(1毫米的100分之一)的微細水。所產生的微細水滴是看不見，並沒有濕濕感，因此可以在低溫高濕環境中達到促進出汗的作用。
- 含有豐富負離子的離子微霧遍布浴室空間，並能深入肌膚及頭髮的裏層，達到滋潤身心的效果，使你重新充滿活力。
- 由於離子微霧是看不見的，所以在享受蒸氣浴時可以看書或浴室專用電視，微霧粒子是不會形成水珠沾附物件或在屏幕上形成霧面。
- 和乾熱蒸氣浴的高溫、低濕度相比，離子微霧能營造對身體負擔少的低溫、高濕度浴室環境，所以男女老少都可以慢慢享受蒸氣沐浴時間。
- Through the technology of crushing water, water with negative ions and smaller than 10 micron (100 one-half of 1 mm) is generated. Emitted ion mist is therefore invisible and will not cause unpleasant humid condition, so you can achieve sweating in low-temperature but high-humidity environments.
- Invisible ion mist is rich in negative ions and can penetrate the skin and hair to deep layers of pores, in order to nourish your body and make you revitalize.
- Since ion mist is invisible, micro-mist particles will not form water droplets or fog the mirror or screen, so you can read a book or watch TV during steam bathing.
- Compare with hot-dry suana, mist-sauna can create a relatively low temperature but high humidity bathroom environment for all ages of people.

看不見的離子微霧

● 水滴直徑 Water Drop Diameter (示意圖 Graph)



※ 負離子.....可以和帶負電的氣和空氣中的微少水份結合的物質。特別是在瀑布和噴水池等水份很多的地方容易產生。
※ 微細水.....通過水破碎產生的小於10微米(1毫米的100分之一)的微細水滴。

■ 只適用於型號47UDAH。 Only applicable to 47UDAH.

窗口式 window mount

窗口型 WINDOW TYPE
30BWAH

簡易安裝之選

Simple installation, more convenience for you
30BWAH的纖細機身設計，可安裝於窗口位置上，可給予你全能暖氣、乾衣、換氣及循環功能的享受。
30BWAH offers you a full functions experience on heating, clothes drying, ventilation and circulation while it is slim and compact in size, fit in window installation.

乾衣功能 Clothes Drying



約 **161** #
分鐘 mins

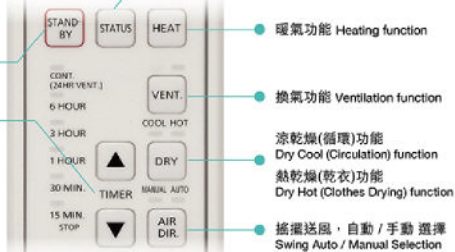
- 纖巧型體位之選 Compact in size, free more space
- 可調校送風 Adjustable Air Direction

浴室面積：1.6米 x 1.6米 x 2.3米
Area of bathroom: 1.6m x 1.6m x 2.3m
浴室溫度：20°C
Temperature: 20°C
濕潤衣物：3.5公斤
Weight of wet clothes: 3.5kg
浴室濕度：60%
Humidity: 60%

控制面板 Switch Panel

所有功能停止*，浴室寶進入備用模式
Stop all operations*, turn to stand by status

- 多段預設時間擊設定 Pre-set timer
最長可預校時間 Max. time
- 暖氣 Heat: 180分鐘 mins
- 換氣 Vent: 連續運作 CONT.
- 熱乾燥(乾衣) Dry Hot: 360分鐘 mins
- 涼乾燥(循環) Dry Cool: 連續運作 CONT.



* 當按下 STAND BY 停止，扇葉仍會運轉約20秒。
The fan will continue to operate around 20 seconds after turn off all operations.

全新



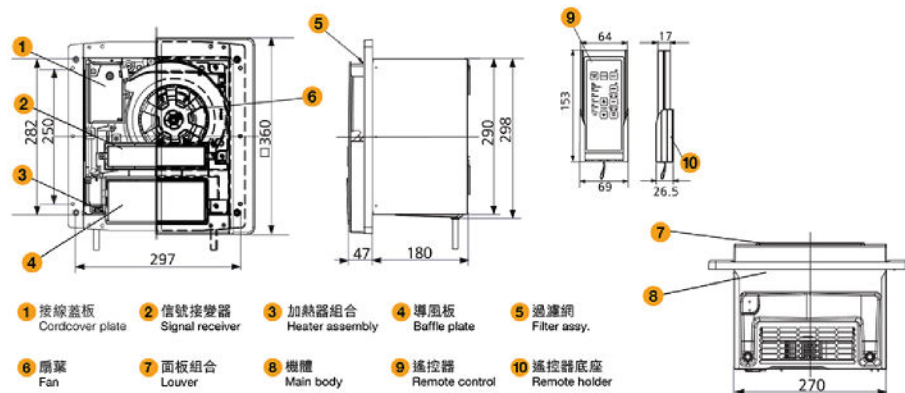
多角度大範圍送風 The flexibility of Air Direction



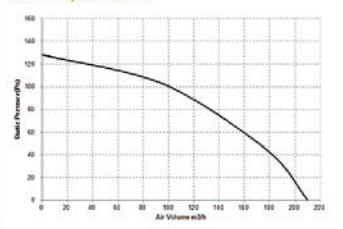
全新窗口式
更易安裝!



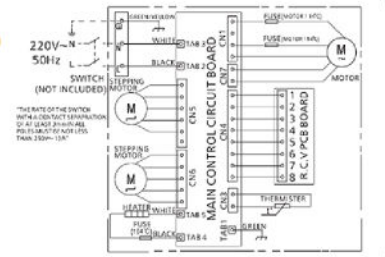
尺寸圖 Dimension | 單位unit: 毫米 mm



規格 Specification



走線圖 Wiring Diagram



額定電壓 Rated Voltage	額定頻率 Rated Frequency	額定輸入 總功率 Rated Power Consumption	建議供應 電源電流 Recommended Power Source	耗電量 Power Consumption 最高 Max. / 換氣 Vent.	風量 Air Volume 換氣 Vent.	噪音水平 Noise Level 換氣 Vent. / 暖氣 Heat	淨重 Net Weight	安裝孔尺寸 Installation Hole Size	扇葉直徑 Blade Diameter	扇葉數量 No. of Blade	馬達數量 No. of Motor
伏特 V	赫茲 Hz	瓦特 W	A	瓦特 W	每小時立方米 CMH	分貝 dB(A)	千克 kg	毫米 (吋 x 英寸) mm (inch - H x W)	毫米 mm	1	1
220	50	1,330	13	1,330 / 30	210	40 / 48	5.1	300 x 275 (11 7/8 x 10 7/8)	161	1	1

天花式 ceiling mount

高級型 DELUXE TYPE

40BEBH

PTC 系列 • PTC Series



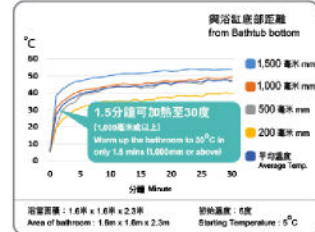
全方位速暖 創造舒適浴室空間
Warm up whole bathroom comfortably

40BEBH擁有的多角度大範圍的自動送風, 送出更高效暖風, 溫暖浴室每個角落, 降低室內不同區域的溫差, 防止溫差造成人體體溫失衡, 從頭到腳盡享溫暖舒適享受。

40BEBH empowered wide range and flexible air direction, which can warm up whole bathroom evenly. Allowing you to enjoy a warm bathing experience.



加熱效能 Heating Performance



乾衣功能 Clothes Drying



92 分鐘 mins

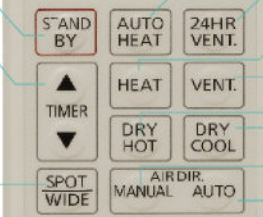
- 高效能 PTC, 強勁速暖, 快速乾衣
High efficiency PTC, warm up bathroom and dry clothes speedily
- 自動搖擺送風模式
Auto swing mode

浴室面積: 1.6m x 1.6m x 2.3m Area of bathroom: 1.6m x 1.6m x 2.3m
浴衣重量: 3.5公斤 Weight of wet clothes: 3.5kg
浴室氣溫: 20°C Temperature: 20°C
浴室濕度: 60% Humidity: 60%

控制面板 Switch Panel

所有功能停止, 浴室實進入備用模式*
Stop all operations, turn to stand by status*

- 預設時間擊設定 Pre-set timer
- 最長可預收時間 Max. time
- 暖氣 Heat: 180分鐘 mins
- 換氣 Vent: 連續運作 CONT.
- 熱乾燥(乾衣) Dry Hot: 360分鐘 mins
- 涼乾燥(循環) Dry Cool: 連續運作 CONT.



- 暖氣自動運作 Auto Heating
- 24小時換氣運作 24 hours ventilation
- 暖氣高低選擇 Heating function Hi / Lo selection
- 換氣高低選擇 Ventilation function Hi / Lo selection
- 熱乾燥(乾衣)高低選擇 Dry Hot (Clothes Drying) function Hi / Lo selection
- 涼乾燥(循環)高低選擇 Dry Cool (Circulation) function Hi / Lo selection
- 5段出風風向選擇 5 selections of air direction
- 自動搖擺送風 Auto Swing

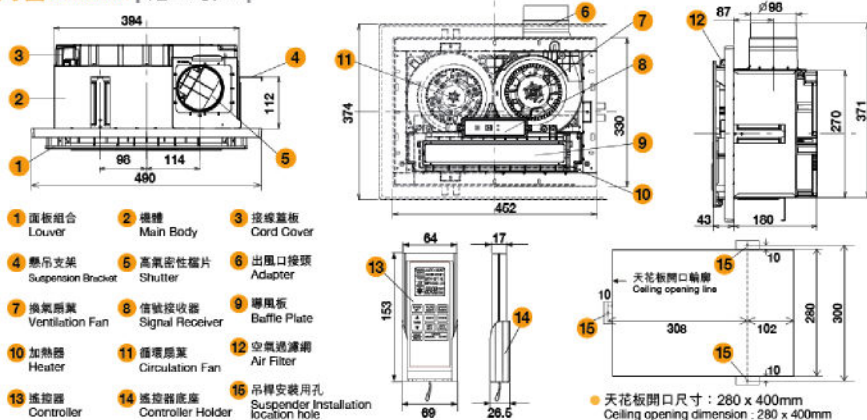
* 當按下 STAND BY 停止, 扇葉仍會運轉約 20 秒。
The fan will continue to operate around 20 seconds after turn off all operations.

送風方向 / 模式 Air Direction / Modes

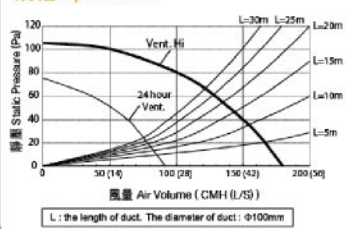
集中送風 Spot Air Mode 擴散送風 Wide Air Mode 多角度大範圍送風 The flexibility of Air Direction



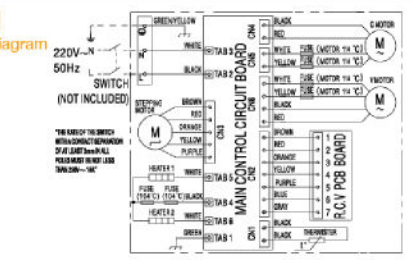
尺寸圖 Dimension 單位unit: 毫米 mm



規格 Specification



走線圖 Wiring Diagram



額定電壓 Rated Voltage	額定頻率 Rated Frequency	額定輸入 總功率 Rated Power Consumption	建議供電 電源電流 Recommended Power Source	耗電量 Power Consumption 最高 Max. / 換氣 Vent.	風量 Air Volume 換氣 Vent.	噪音水平 Noise Level 換氣 Vent. / 暖氣 Heat	淨重 Net Weight	安裝孔尺寸 Installation Hole Size	導管直徑 Duct Diameter	扇葉直徑 Blade Diameter	扇葉數量 No. of Blade	馬達數量 No. of Motor
伏特 V	赫茲 Hz	瓦特 W	A	瓦特 W	每小時立方米 CMH	分貝 dB(A)	千克 kg	毫米 (吋) mm (inch)	毫米 (吋) mm (inch)	毫米 mm		
220	50	2,650	16	2,650 / 23	180	35 / 45	7.8	280 x 400 (11 x 15 1/2)	100 (4)	151	2	2

天花式 ceiling mount

標準型 STANDARD TYPE
40BDAH
PTC 系列 • PTC Series



珍珠白色 Pearl/White



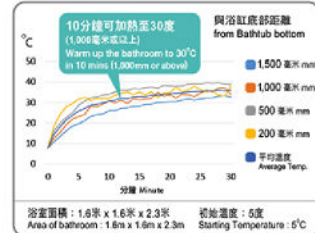
高效能 PTC 有效溫暖整個浴室
Efficient PTC warm up your bathroom instantly

40BDAH 使用 PTC 強勁發熱器，加上備有雙扇葉、雙摩打，令暖氣、乾衣、換氣及循環功能更加出色。

Using PTC and equipped with double fan and double motor, enhancing 40BDAH's performance on heating, clothes drying, ventilation and circulation.



加熱效能 Heating Performance



乾衣功能 Clothes Drying



135#
分鐘 mins

- 高效能 PTC，強勁速暖
High efficiency PTC, warm up bathroom speedily
- 65度出風角度
Effective Air Grille at 65°

浴室面積: 1.6米 x 1.6米 x 2.3米
Area of bathroom: 1.6m x 1.6m x 2.3m

浴室氣溫: 20°C
Temperature: 20°C

濕潤衣物: 3.5公斤
Weight of wet clothes: 3.5kg

浴室濕度: 60%
Humidity: 60%

控制面板 Switch Panel

多段預設時間擊設定 Pre-set timer
最長可預校時間 Max. time

- 暖氣 Heat: 180分鐘 mins
- 換氣 Vent: 連續運作 CONT.
- 熱乾熨(乾衣) Dry Hot: 180分鐘 mins
- 涼乾熨(循環) Dry Cool: 連續運作 CONT.

所有功能停止*，浴室寶進入備用模式
Stop all operations*, turn to stand by status

暖氣高/低選擇 Heating function HI / Lo selection

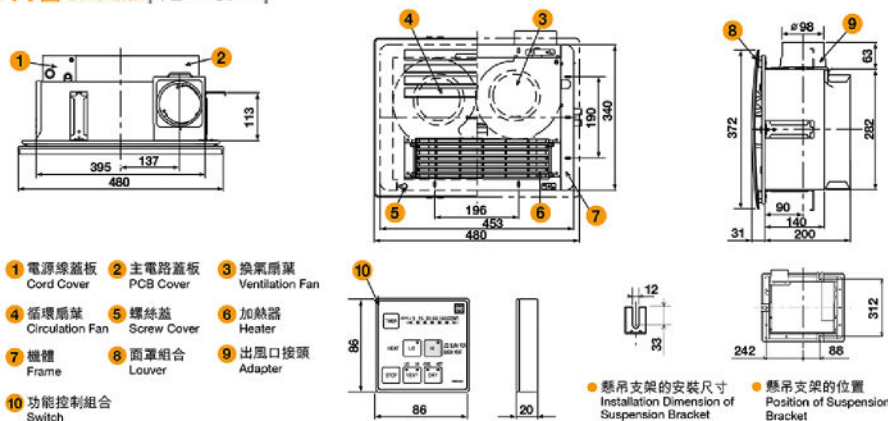
換氣高/低選擇 Ventilation function HI / Lo selection

涼乾熨(循環) / 熱乾熨(乾衣) 選擇 Dry Cool (Circulation) function / Dry Hot (Clothes Drying) function

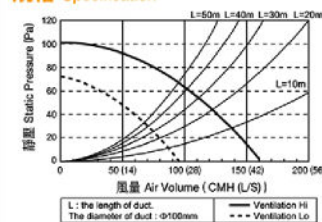
浴室好快趣
就暖笠笠!



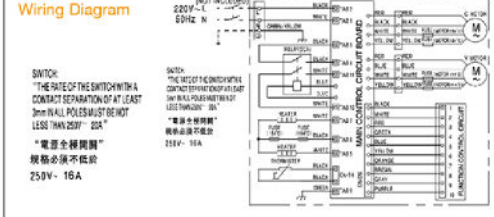
尺寸圖 Dimension | 單位 unit: 毫米 mm



規格 Specification



走線圖 Wiring Diagram



額定電壓 Rated Voltage	額定頻率 Rated Frequency	額定輸入 總功率 Rated Power Consumption	建議供應 電源電流 Recommended Power Source	耗電量 Power Consumption 最高 Max. / 換氣 Vent.	風量 Air Volume 換氣 Vent. 換氣 Vent. / 暖氣 Heat	噪音水平 Noise Level 換氣 Vent. / 暖氣 Heat	淨重 Net Weight	安裝孔尺寸 Installation Hole Size	導管直徑 Duct Diameter	扇葉直徑 Blade Diameter	扇葉數量 No. of Blade	馬達數量 No. of Motor
伏特 V	赫茲 Hz	瓦特 W	A	瓦特 W	每小時立方米 CMH	分貝 dB(A)	千瓦 kg	毫米 (吋) mm (inch)	毫米 (吋) mm (inch)	毫米 mm		
220	50	2,450	16	2,450 / 21	160	36 / 46	9.5	290 x 400 (11 5/8 x 15 3/4)	100 (4)	145	2	2

* 40BDAH需使用隨機口送的6米長10芯訊號線連接機體及控制器。6 metre long 10-wire Controller Cord (included) should be used for the connection between 40BDAH and controller.

天花式 ceiling mount

纖巧型 SLIM TYPE
30BGBH

PTC 系列 • PTC Series



珍珠白色 Pearl White

纖巧型位之選

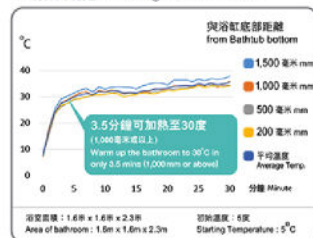
Compact in size, more space for you

30BGBH的纖細機身設計，可減省安裝位置之餘，更可給予你全能暖氣、乾衣、換氣及循環功能的享受。

30BGBH offers you a full functions experience on heating, clothes drying, ventilation and circulation while it is slim and compact in size.



加熱效能 Heating Performance



乾衣功能 Clothes Drying



135 分鐘 mins

- 纖巧型位之選 Compact in size, free more space
- 可調校送風 Adjustable Air Direction

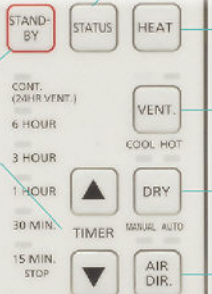
浴室面積: 1.6米 x 1.6米 x 2.3米 Area of bathroom: 1.6m x 1.6m x 2.3m
濕前衣物: 3.5公斤 Weight of wet clothes: 3.5kg
浴室氣溫: 20°C Temperature: 20°C
浴室濕度: 60% Humidity: 60%

控制面板 Switch Panel

所有功能停止*，浴室寶進入備用模式
Stop all operations*, turn to stand by status

多段預設時間擊設定 Pre-set timer

- 最長可預校時間 Max. time
- 暖氣 Heat: 180分鐘 mins
- 換氣 Vent.: 連續運作 CONT.
- 熱乾燥(乾衣) Dry Hot: 360分鐘 mins
- 涼乾燥(循環) Dry Cool: 連續運作 CONT.



運行狀態鍵，按下後有關目前運行狀態的指示燈將會持續顯示3秒
Status button to confirm the running status, indicate that for 3 seconds

暖氣功能 Heating function

換氣功能 Ventilation function

涼乾燥(循環)功能 Dry Cool (Circulation) function

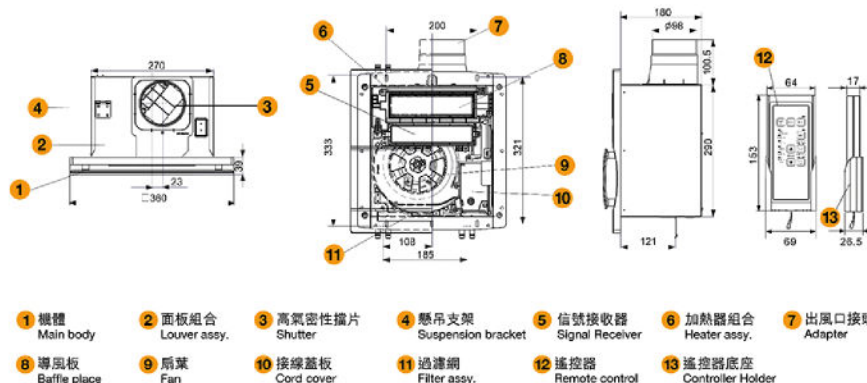
熱乾燥(乾衣)功能 Dry Hot (Clothes Drying) function

搖擺送風，自動/手動選擇 Swing Auto / Manual Selection

多角度大範圍送風 The flexibility of Air Direction

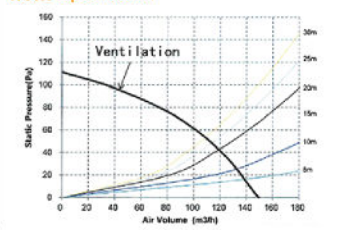


尺寸圖 Dimension | 單位unit: 毫米 mm

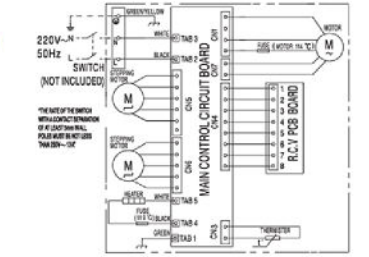


- 1 機體 Main body
- 2 面板組合 Louver assy.
- 3 高氣密性擋片 Shutter
- 4 懸吊支架 Suspension bracket
- 5 信號接收器 Signal Receiver
- 6 加熱器組合 Heater assy.
- 7 出風口接頭 Adapter
- 8 導風板 Baffle place
- 9 扇葉 Fan
- 10 接線蓋板 Cord cover
- 11 過濾網 Filter assy.
- 12 遙控器 Remote control
- 13 遙控器底座 Controller Holder

規格 Specification



走線圖 Wiring Diagram



額定電壓 Rated Voltage	額定頻率 Rated Frequency	額定輸入總功率 Rated Power Consumption	建議供應電源電流 Recommended Power Source	耗電量 Power Consumption 最高 Max. / 換氣 Vent.	風量 Air Volume 換氣 Vent. / 暖氣 Heat	噪音水平 Noise Level 換氣 Vent. / 暖氣 Heat	淨重 Net Weight	安裝孔尺寸 Installation Hole Size	導管直徑 Duct Diameter	扇葉直徑 Blade Diameter	扇葉數量 No. of Blade	馬達數量 No. of Motor
伏特 V	赫茲 Hz	瓦特 W	A	瓦特 W	每小時立方米 CMH	分貝 dB(A)	公斤 kg	毫米 (吋) mm (inch)	毫米 (吋) mm (inch)	毫米 mm		
220	50	1,650	13	1,650 / 28	150	38 / 46	5.2	300 x 300 (11 5/8 x 11 5/8)	100 (4)	161	1	1

霧氣「浴室寶」
mist sauna

47UDAH



珍珠白色
Pearl White

滋潤全身肌膚
盡享自助蒸氣沐浴時刻
Enjoy steam bathing and moisturize your skin

47UDAH可產生的離子微霧小於10微米，能夠深入毛孔，令頭髮和肌膚得到深層保濕滋潤。離子微霧蒸氣浴更有效促進排汗，舒緩疲憊的身體肌肉，讓你享受舒適的蒸氣沐浴時刻。

Emitted ion mist of 47UDAH is smaller than 10 micron, which can penetrate into the pores of the body and hair and provide deep moisturizing. Ion mist steam bathing is very effective in promoting perspiration, relieving tired muscles, and allowing you to enjoy the comfort of bath time.



備有滋潤模式及出汗模式，各模式可調節3段溫度，可按自己的喜好選擇沐浴類型！
Mist function offers you a "Moist" and "Steam" mode, which has 3 levels of temperature on each mode to fulfil your preference.

離子微霧
滋潤模式

以大約35°C為中心的
滋潤模式讓你的肌膚和
頭髮都變得滋潤。

離子微霧
出汗模式

以大約45°C為中心的
出汗模式，可促進排汗，
助你保持健康生活！

洗面倍感清爽

給肌膚保濕

給頭髮保濕

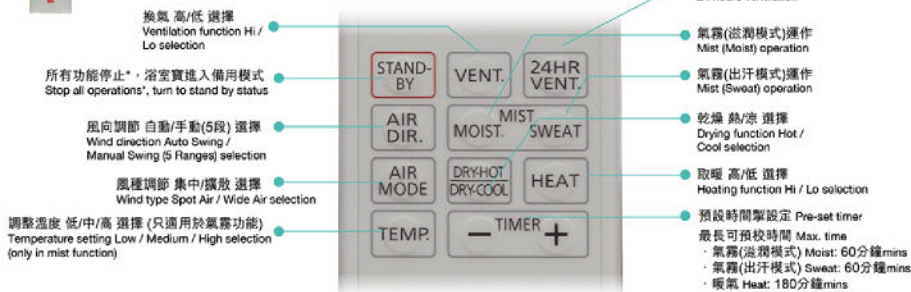
促進出汗，恢復活力

保溫效果，使人快速深層入睡

屋企都可以
嘆舒服嘅蒸氣浴！

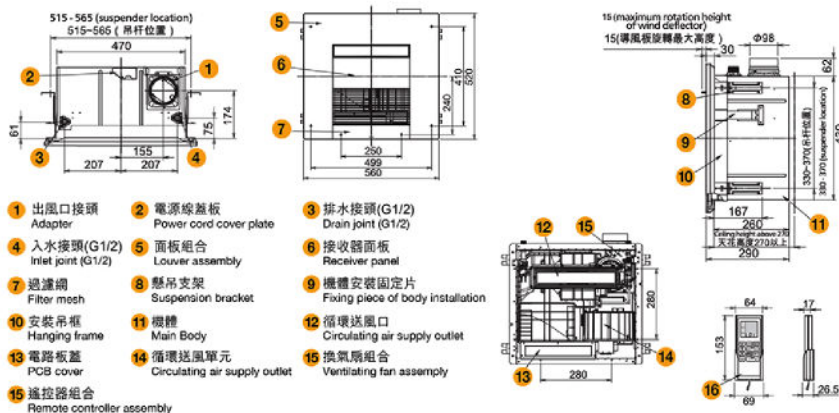


控制面板 Switch Panel

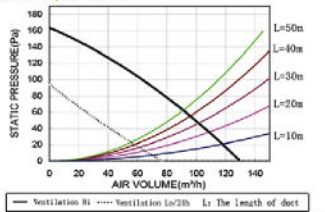


* 在霧氣、取暖、熱乾燥模式中，按待機按鈕，風扇將延時的40秒後停止工作。於待機狀態時，仍有1w的功耗。
If you press the Standby button in the Mist, Heat, or Hot Dry mode, the fan will stop operating after a delay of about 40 seconds. This product still has 1W power consumption when it is in the standby status.

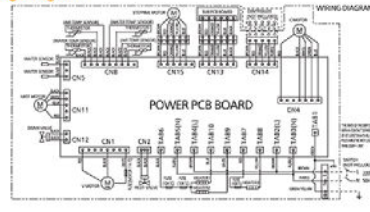
尺寸圖 Dimension 單位unit: 毫米 mm



規格 Specification



走線圖 Wiring Diagram



額定電壓 Rated Voltage	額定頻率 Rated Frequency	額定輸入 總功率 Rated Power Consumption	建議供應 電源電流 Recommended Power Source	耗電量 Power Consumption 最高 Max. / 換氣 Vent.	風量 Air Volume 換氣 Vent.	噪音水平 Noise Level 換氣 Vent. / 暖氣 Heat	淨重 Net Weight	安裝孔尺寸 Installation Hole Size	導管直徑 Duct Diameter
伏特 V	赫茲 Hz	瓦特 W	A	瓦特 W	每小時立方米 CMH	分貝 dB(A)	千克 kg	毫米 (吋) mm (inch)	毫米 (吋) mm (inch)
220	50	3,575	16	3,575 / 22	130	37 / 50	17.5	490 x 440 (19" x 17")	100 (4)

型號比較 Model Comparison

	窗口式 Window Mount	天花式 Ceiling Mount	天花式 Ceiling Mount	天花式 Ceiling Mount	天花式 Ceiling Mount
	窗口型 Window Type	高級型 Deluxe Type	標準型 Standard Type	纖巧型 Slim Type	霧氣「浴室寶」 Mist Sauna
	30BWAH	40BEBH	40BDAH	30BGBH	47UDAH
					
風量 Air Volume (換氣 Vent.) 每小時立方米 CMH	210	180	160	150	130
耗電量 Rated Power Consumption (最高 Max. / 換氣 Vent.) 瓦特 W	1330 / 30	2650 / 23	2450 / 21	1650 / 28	3575 / 22
控制器類型 Remote Type	無線遙控 Wireless Remote	無線遙控 Wireless Remote	有線遙控面板 連6米長 10芯訊號線 Wired Remote Panel with 6 metre long 10 wire Controller Cord	無線遙控 Wireless Remote	無線遙控 Wireless Remote
暖氣 Heating	✓	高 / 低 / 自動 Hi / Lo / Auto	高 / 低 Hi / Lo	✓	高 / 低 Hi / Lo
氣霧 Mist Sauna	—	—	—	—	✓
換氣 Ventilation	✓	高 / 低 / 24小時 Hi / Lo / 24 Hours	高 / 低 Hi / Lo	✓	高 / 低 / 24小時 Hi / Lo / 24 Hours
熱乾燥 (乾衣) Dry Hot (Clothes Drying)	✓	高 / 低 Hi / Lo	✓	✓	✓
涼乾燥 (循環) Dry Cool (Circulation)	✓	高 / 低 Hi / Lo	✓	✓	✓
時間掣 Timer	✓	✓	✓	✓	✓
送風角度調校 Air Outlet Angle Adjustment	自動 / 手動 Auto / Manual	自動 / 手動 Auto / Manual	—	自動 / 手動 Auto / Manual	自動 / 手動 Auto / Manual
抗菌過濾網 Alleru-buster Filter	✓	✓	✓	✓	✓

換氣的重要性 The importance of Ventilation

換氣不僅是排去污染的空氣，同時還有除臭、除塵、排濕及調節室溫的功效。最重要是連續不斷地讓新鮮空氣進入你的生活空間，使居室保持舒適。

Ventilation is not only simply exhausting polluted air, but also include deodorization, dust removing, humidity removing and air conditioning functions. Continuous supply of moving fresh air keep your room and family comfortable and healthy.

- 換氣功能 Ventilation — 提供新鮮空氣，排出污染的空氣。
Supply fresh air for maintaining fresh breathing.
- 除臭功能 Deodorization — 迅速排出令人不適的臭味。
Lead the odor away by circulating.
- 除塵功能 Dust Removing — 驅走居室、工作場所裡漂浮在空氣中的灰塵。
Lead the dust away by circulating.
- 排濕功能 Humidity Removing — 帶走浴室、人體和燃具等釋出的水氣，減少室內發霉的機會。
Remove humidity generated from bathroom, human body and cooking appliances.
- 調節室溫 Air Conditioning — 夏天可用換氣扇驅走室內的熱氣，引入室外的涼爽空氣。
Use ventilating fan to bring cool air into indoor in summer.

通風口的設置 Installation of Vent

為達至有效的換氣效果，我們建議客人在安裝抽氣扇時一併設立通風口，使空氣流動。設置通風口時也需考慮換氣的目的和需要。整體換氣時(全屋換氣)，應把通風口盡量遠離換氣扇位置；局部換氣時(浴室、廁所或廚房產生濕氣、煙、臭氣等污染物的地方)，由於換氣的空間較小，盡量在離換氣扇近的地方設置通風口，減少對其他方面的影響。

For effective ventilation, we suggest to set a vent for forming air moving. For the whole area ventilation, like ventilation for total area of indoor, the vent should be set away from the ventilating fan. For specific area ventilation, like bathroom, restroom and kitchen, the vent should be set near the source of humidity, smoke or odor generator.

如何選擇 合適的 通風設備? How to choose suitable Ventilating Fan?

大風量的抽氣扇就是最好...我們並不同意。我們建議你選擇切合環境使用的抽氣扇。選擇抽氣扇時，可按房間的大小及換氣次數而選擇合適風量的抽氣設備。要計算所需的換氣量，可將建議每小時換氣次數乘以房間體積。我們建議的換氣次數如右圖：

場所 Location	建議換氣次數 (次 / 小時) Suggested Ventilation Times (times per hour)
浴室、洗手間 Bathroom	5 - 10
廚房 Kitchen	15
學校禮堂 Classroom	12 - 15
寫字樓 Office	12 - 15

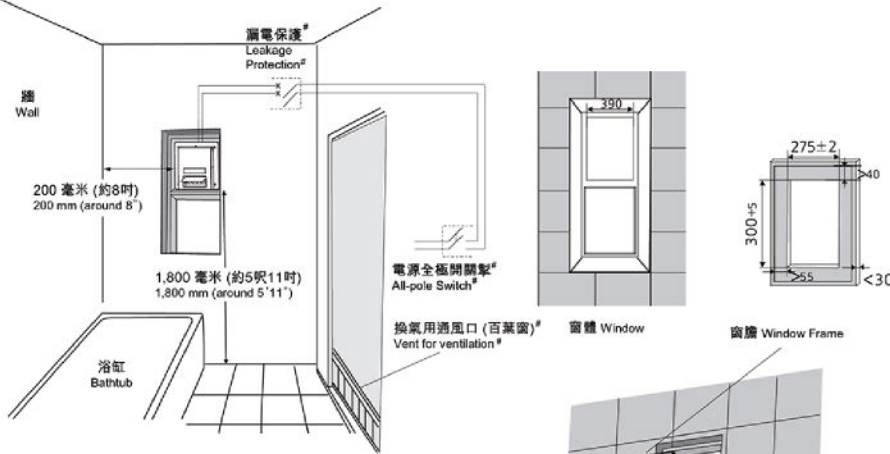
例子 For Example

- 環境資料
Collect enviroment data
- 計算換氣量
Calculate the requested CMH
- 選擇合適換氣量 (風量) 的換氣扇
Choose the ventilating fan which meets the calculated air volume

場所 Place : 浴室 Bathroom
建議每小時換氣次數 Suggest ventilation times per hour : 10 次 times
房間面積 Room area : 5 平方米 sq. metre
房間高度 Room height : 2.4 米 metre

換氣量 (風量) Air Volume :
 $10 \times 5 \times 2.4 =$
120 每小時立方米 CMH





安裝浴室實機身 Install Main Body

根據窗框結構及窗框尺寸製作窗體[#]，並固定安裝在窗框[#]上。
 Make window frame[#] based on the dimensions of window and main body or thermo ventilator, and install on window.[#]

- 窗框[#]見安裝寬度最少有390mm以上。
 Space of window[#] should have 390 mm or above;
- 推薦使用厚度少於30mm的鋁合金作為窗框[#]材料。
 recommend to use thickness less than 30 mm aluminum alloy for the production of window frame[#].
- 浴室實機身與牆身/窗簾/其他易燃材料應最少有200毫米(約8吋)距離。
 200 mm (around 8") space should be kept between the main body of thermo ventilator and the wall / curtains / other flammable materials;
- 安裝後浴室實機底部與地面建議保持1,800毫米(約5呎11吋)距離。
 1,800 mm (around 5'11") space should be kept between the bottom of thermo ventilator and the floor.
- 窗簾及玻璃纖維上的方向指示標籤，正確安裝產品。
 Install main body of thermo ventilator according to the direction indicating label properly.

設置通風口位 Set Vent

要達到有效的換氣效果，請設置通風口位(百葉窗)[#]，有效面積應不少於1,000平方毫米。
 For efficient ventilating effect, please set the vent[#]. Effective area should not less than 1,000 mm².

連接電源 Connect Power Source

將浴室實機連接16A供電電源。所有浴室實機安裝電源全極開關[#]及漏電保護裝置[#]、控制開關及供電。電源線[#]請選用已取得認證的IEC 60227 53型綜合線或IEC 60227 01 (BV) 型硬導線，導線的橫截面積為3 x 1.5 平方毫米。
 Connect 16A power source to thermo ventilator. Please install all-pole power switch[#] and leakage protection[#] for all thermo ventilators to control on/off. Use power cord[#] comply with IEC 60227 53 or IEC 60227 01 (BV), with cross section of 3 x 1.5 mm².

安裝窗簾及掛衣杆 Install Louver and Set Clothes Hanging Pole

將窗簾固定在機體上。掛衣杆[#]可安裝在浴室實機出風口前方以便進行乾衣。出風口與掛衣杆[#]應最少保持100毫米(約4吋)距離。
 Install louver with main body of thermo ventilator. Set the clothes hanging pole[#] in front of air outlet grille of thermo ventilator for Dry Hot (clothes drying) function. 100 mm (around 4") space should be kept between the air outlet grille of thermo ventilator and the clothes hanging pole[#].

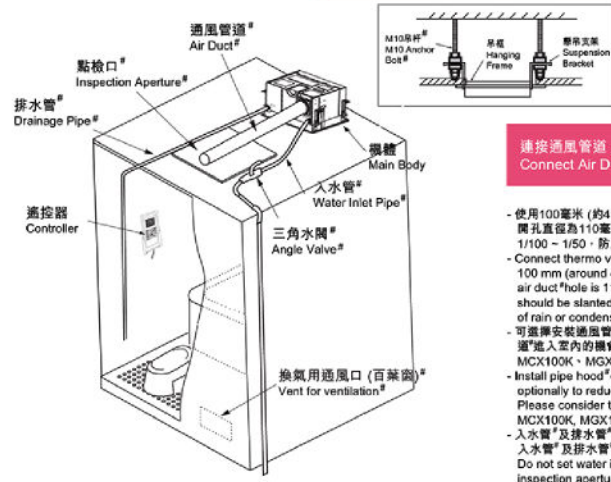
安裝控制器 Set Controller

所有型號的浴室實機控制器都必須安裝於遠離淋浴區或不容易被水濺濕的地方。安裝時應將浴室實機接收訊號效果。
 The controller of all thermo ventilators should be installed away from the bathing / shower area and water-spray area. Before install controller, check the pre-set location for proper signal receiving.

備註 Remarks

^A 有關安裝其他詳情，請參閱各型號之產品操作說明書。
 Other installation details, please refer to Thermo Ventilator Operating and Installation Instruction respectively.

[#] 窗框、窗簾、電源全極開關、漏電保護、電源線、通風口(百葉窗)、掛衣杆及掛衣杆[#]，浴室實機沒有提供，並不包括在浴室實機包裝內。
 Window, window frame, all-pole power switch, leakage protection, power cord, vent and clothes hanging pole are sold separately. They are not supplied with and included in the packing of thermo ventilator.



連接通風管道、入水管及排水管
Connect Air Duct, Water Inlet and Drainage Pipe

- 使用100毫米(約4吋)直徑通風管道[#]連接浴室實機及室外。通風管道[#]開口直徑為110毫米(約4.3吋)。通風管道[#]必須向室外向下傾斜1/100 ~ 1/50，防止雨水或露水倒流。
 - Connect thermo ventilator and the outside of premise with 100 mm (around 4") diameter air duct[#]. The diameter of air duct[#] hole is 110 mm (around 4 3/8"). Connected air duct[#] should be slanted in 1/100 ~ 1/50 to prevent backward flowing of rain or condensed water.
- 可選擇安裝通風管道[#]或通風管蓋[#]於室外，以減少雀鳥或昆蟲經過通風管道[#]進入室內的機會。用戶可考慮購買KDK管道附件，型號分別為MCX100K、MGX100K、VCX100K或VGX100K。
 - Install pipe hood[#] or duct cap[#] at the outside of premise optionally to reduce chance of intrusion of birds and insects. Please consider to purchase KDK duct work accessories model MCX100K, MGX100K, VCX100K or VGX100K.
- 入水管[#]及排水管[#]切勿設置在點檢口[#]上，以避免影響日後維修工作；入水管[#]及排水管[#]請選用G1/2。
 Do not set water inlet pipe[#] and drainage pipe[#] above the inspection aperture[#]; use G 1/2 water pipe[#].
- 浴室實機適用水壓範圍為0.1~1.0Mpa；安裝入水管[#]時請一併安裝三角水閥[#]，以便維修作業。
 The applicable water pressure range is 0.1~1.0Mpa; install angle valve[#] for ease of maintenance service;
- 機體排水為自然排水，故排水管[#]必須向下傾斜，以確保排水順暢；排水的水溫通常低於45°C以下，請選用耐熱型水管；出水口應設置離水面或地面50毫米或以上。
 The main body adopts natural drainage, so set the drainage downward; Water temperature of drainage is usually lower than 45°C, please use heat-resisting pipe; set the drainage pipe outlet above the water or floor 50 mm or more.

吊架浴室實機 Hang Thermo Ventilator

使用4支M10吊杆，將吊架水平地安裝於牢固的屋頂上。連接電源後將機體固定於吊架上。
 Mount the hanging frame horizontally to the roof by 4 set M10 anchor bolt. Fix the main body to hanging frame after connecting power source.

- 屋頂與假天花板[#]應最少有270毫米(約10 3/4吋)距離，確保有足夠空間鋪設通風管[#]、入水管[#]及排水管[#]。
 270 mm (around 10 3/4") space should be kept between the roof and false ceiling[#] to ensure space required for air duct[#], water inlet pipe[#] and drainage pipe work;
- 必須設有450毫米 x 450毫米(約17 3/4吋 x 17 3/4吋)點檢口[#]，以作日後維修用途。
 Set inspection aperture[#] in size 450 mm x 450 mm (around 17 3/4" x 17 3/4") for future maintenance service;
- 浴室實機身與牆身應最少有200毫米(約8吋)距離。
 200 mm (around 8") space should be kept between the main body of thermo ventilator and the wall;
- 安裝後浴室實機出風口與地面建議保持2,300毫米(約7呎7吋)距離。
 2,300 mm (around 7' 7") space should be kept between the air outlet grille and the floor.
- 牆壁必須進行隔熱處理以達致最佳的氣密效果。
 Heat insulation measures should be taken on wall for the best mist sauna performance.

設置通風口位 Set Vent

要達到有效的換氣效果，請設置通風口位(百葉窗)[#]，有效面積應不少於1,000平方毫米。
 For efficient ventilating effect, please set the vent[#]. Effective area should not less than 1,000 mm².

連接電源 Connect Power Source

將浴室實機連接16A供電電源。所有浴室實機安裝電源全極開關[#]及漏電保護裝置[#]、控制開關及供電。電源線[#]請選用已取得認證的IEC 60227 53型綜合線或IEC 60227 01 (BV) 型硬導線，導線的橫截面積為3 x 2.5 平方毫米。
 Connect 16A power source to thermo ventilator. Please install all-pole power switch[#] and leakage protection[#] for all thermo ventilators to control on/off. Use power cord[#] comply with IEC 60227 53 or IEC 60227 01 (BV), with cross section of 3 x 2.5 mm².

安裝掛衣杆 Install Clothes Hanging Pole

掛衣杆[#]可安裝在浴室實機出風口下方以便進行乾衣。出風口與掛衣杆[#]應最少保持250毫米(約10吋)距離；機身與掛衣杆[#]應最少保持400毫米(約15 3/4吋)距離。
 Set the clothes hanging pole[#] for Dry Hot (clothes drying) function. 250 mm (around 10") space should be kept between the air outlet grille of thermo ventilator and the clothes hanging pole[#]. 400 mm (around 15 3/4") space should be kept between the wall and the clothes hanging pole[#].

安裝假天花板及窗簾 Set False Ceiling and Louver

- 可選擇安裝假天花板[#]作修飾效果。
 Set the false ceiling[#] for decoration purpose.
- 將窗簾[#]安裝在吊架與機體連接，並固定窗簾。
 Connect both terminals on louver and main body. Then set the louver on main body.

安裝控制器 Set Controller

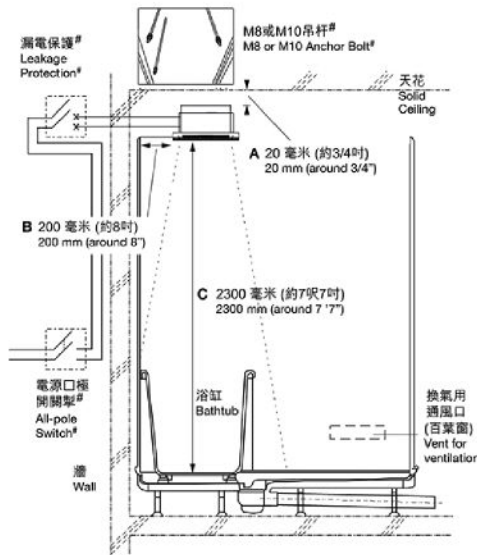
請安裝所有型號浴室實機控制器在遠離淋浴區時不可觸及或容易被水濺濕的地方。安裝時應將浴室實機接收訊號效果。
 The controller of all thermo ventilators should be installed away from the bathing / shower area and water-spray area. Before install controller, check the pre-set location for proper signal receiving.

備註 Remarks

^A 有關安裝其他詳情，請參閱各型號之產品操作說明書。
 Other installation details, please refer to Thermo Ventilator Operating and Installation Instruction respectively.

[#] M10吊杆、電源全極開關、漏電保護、電源線、點檢口、通風口位(百葉窗)、通風管道、懸吊裝置、通風管蓋、入水管、排水管、三角水閥、假天花板、掛衣杆及掛衣杆[#]，浴室實機沒有提供，並不包括在浴室實機包裝內。
 M10 anchor bolt, all-pole power switch, leakage protection, power cord, inspection aperture, vent, air duct, pipe hood, duct cap, water inlet pipe, drainage pipe, angle valve, false ceiling and clothes hanging pole are sold separately. They are not supplied with and included in the packing of thermo ventilator.

1



吊裝浴室寶 Hang Thermo Ventilator

利用3支M8或M10吊杆[#]，將浴室寶水平地安裝於牢固的天花板上。
Mount the Thermo Ventilator horizontally to the solid ceiling by M8 or M10 anchor bolt[#].

- A 浴室寶頂部與天花板應最少有20毫米(約3/4吋)距離，以避免機體緊貼天花板而引致不良振動及引起噪音；
20 mm (around 3/4") space should be kept between the top of Thermo Ventilator and the ceiling, to avoid vibration and abnormal noise;
- B 浴室寶機身與牆身應最少有200毫米(約8吋)距離；
200 mm (around 8") space should be kept between the body of Thermo Ventilator and the wall;
- C 安裝後浴室寶出風口與地面建議保持2,300毫米(約7呎7吋)距離。
2,300 mm (around 7'7") space should be kept between the air outlet grille and the floor.

連接電源 Connect Power Source

將浴室寶連接電源。
Connect Thermo Ventilator to power source.

- 40BEBH / 40BDAH 建議使用16安培供電電源：將浴室寶接電到獨立16安培或以上微型斷路器 (MCB)；如有需要可安裝20安培雙極開關掣 (俗稱曲架掣)。
Recommend use 16A power source for 40BEBH / 40BDAH connect Thermo Ventilator to independent 16A or above Miniature Circuit Breaker (MCB); install 20A Cooker Switch if necessary.
- 30GBGH 建議使用13安培供電電源：將浴室寶接電到內有13安培熔斷器的連接盒 (俗稱有FUSE接線盒)；如有需要可安裝13安培雙極開關掣。
Recommend use 13A power source for 30GBGH connect Thermo Ventilator to 13A Fused Connection Unit; install 13A Two-pole Switch if necessary.

設置通風口位 Set Vent

要達到有效的換氣效果，請設置通風口位(百葉窗)。有效面積應不少於1000平方毫米。
For efficient ventilating effect, please set the vent. Effective area should be not less than 1000 mm².

連接通風管道 Connect Pipe

使用100毫米(約4吋)直徑通風管道[#]連接浴室寶及室外。通風管道[#]開孔直徑為110毫米(約4.3吋)。通風管道[#]必須向室外向下傾斜1/100 ~ 1/50，防止雨水或露水倒流。

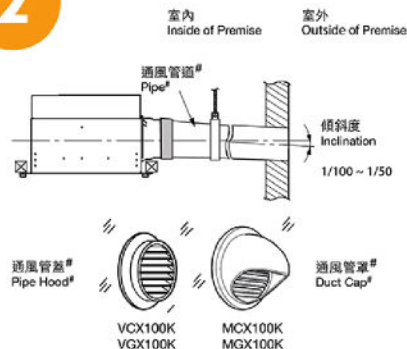
Connect Thermo Ventilator and the outside of premise with 100mm (around 4") diameter Pipe[#]. The diameter of Pipe[#] hole is 110 mm (around 4.3"). Connected Pipe[#] should be slanted in 1/100 ~ 1/50 to prevent backward flowing of rain or condensed water.

安裝通風管蓋或罩 Install Pipe Hood or Duct Cap

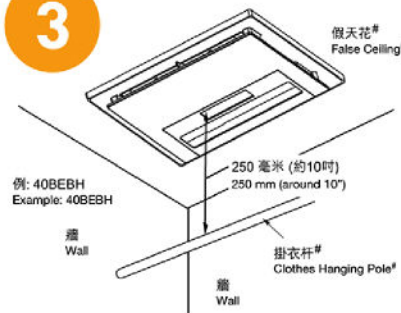
安裝通風管蓋[#]或通風管罩[#]於室外，以減低雀鳥或昆蟲經通風管道進入室內的機會。用戶可考慮購買KDK管道口件，型號分別為MCX100K、MGX100K、VCX100K或VGX100K。

Install Pipe Hood[#] or Duct Cap[#] at the outside of premise to reduce chance of intrusion of birds and insects. Please consider to purchase KDK duct work accessories model MCX100K, MGX100K, VCX100K or VGX100K.

2



3



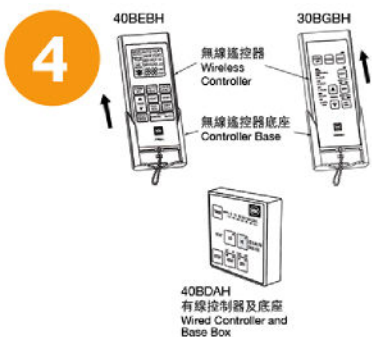
安裝假天花並固定面罩 Set False Ceiling and Louver

安裝假天花[#]及固定面罩。
Set the false ceiling[#] and fix the louver.

安裝掛衣杆 Install Clothes Hanging Pole

掛衣杆[#]可安裝在浴室寶出風口下方以便進行乾衣。出風口與掛衣杆[#]應最少保持250毫米(約10吋)距離。
Set the Clothes Hanging Pole[#] for Dry Hot (clothes drying) function. 250 mm (around 10") space should be kept between the air outlet grille of Thermo Ventilator and the Clothes Hanging Pole[#].

4



安裝控 Set Signal Cable

40BEBH / 30GBGH

- 40BEBH / 30GBGH採用無線遙控器，不需要安裝控制線。
Wireless Controllers are applied for both 40BEBH and 30GBGH. There is no need to set Signal Cable.

40BDAH

- 安裝40BDAH控制線時請使用廠內接線盒[#]及直徑不少於20毫米(約3/4吋)電線線槽[#]。
Use junction box[#] and not less than 20mm (around 3/4") diameter of cable tube[#] for 40BDAH signal cable installation.
- 40BDAH 隨機供應約6米長10芯控制線。
6-metre long 10-core signal cable is included with 40BDAH

安裝控制器 Set Controller

請安裝所有型號浴室寶控制器在處於淋浴區時不可觸及或容易被水濺濕的地方。
The controller of all Thermo Ventilators should be installed away from the bathing / shower area and water-spray area.

40BEBH / 30GBGH

- 安裝隨機供應的40BEBH及30GBGH無線遙控器時應檢查浴室寶機體接收訊號效果。
Before install 40BEBH and 30GBGH wireless remote controller, check the pre-set location for proper signal receiving.

40BDAH

- 40BDAH有線控制器隨機供應。
Wired Controller is included with 40BDAH.

備註
Remarks

[#]有關安裝其他詳情，請參閱各型號之產品操作說明書。
Other installation details, please refer to Thermo Ventilator Operating and Installation Instruction respectively.

[#]M8或M10吊杆、微型斷路器 (MCB)、20安培雙極開關掣 (俗稱曲架掣)、13安培雙極開關掣、電源口總開關型、漏電保護、電源線、通風管道、通風管蓋、通風管罩、假天花、掛衣杆、室內接線盒、電線線槽，乃另購件。浴室寶沒有提供，並不包括在浴室寶包裝內。
M8 or M10 Anchor Bolt, Miniature Circuit Breaker (MCB), 20A Cooker Switch, 13A Fused Connection Unit, 13A Two-pole Switch, Leakage Protection, Power Cord, Pipe, Pipe Hood, Duct Cap, False Ceiling, Clothes Hanging Pole, Junction Box and Cable Tube are sold separately. They are not supplied with and included in the packing of Thermo Ventilator.