

Panasonic

浴室寶
浴室換氣暖風機
Thermo Ventilator

SUPERMOON

Powering modern work and life

Order at 訂貨熱線 :

香港批發 / 分銷 T (852) 2781 2855

澳門批發 / 分銷 T (853) 2822 2751

工程 / 商業項目 T (852) 2691 9166

E enquiry@supermoon.hk

www.supermoon.hk



FV-40BE2H



浴室暖氣通風專家

Perfect Air Quality Solution for Bathroom



3/2015

顧客服務熱線 Customer Service Hotline : 2833 0955
維修服務部熱線 Maintenance Service Hotline : 2406 5666
零件部熱線 Parts Sales Hotline : 2406 5555

Panasonic

浴室寶
浴室換氣暖風機
Thermo Ventilator



FV-30BW1H

浴室暖氣通風專家

Perfect Air Quality Solution for Bathroom



特點 Features



暖氣功能 Heating

Panasonic 浴室寶確保冬天時的舒適溫度；只需按下「暖氣」，浴室寶即時令您及家人享受溫暖的沐浴時刻。除此之外，亦可減低老人家及小童著涼的機會。

With Panasonic Thermo Ventilator, your bathroom can be maintained a warm condition even in Winter. You and your family can experience a real warm bath by simply switching on the heating function. What's more, it can further reduce a chance of getting cold for both elderly and children.

優點 Advantages

- 1 高/低檔選擇 (FV-30BG2H, FV-30BW1H 除外)
Hi/Lo selectable (except FV-30BG2H, FV-30BW1H)
- 2 備有熱敏電阻，自動溫度控制的安全裝置
Automatic temperature control by built-in thermistor
- 3 避免觸碰到電線及過熱的表面保障家居安全
Keep your family safe by getting rid of touching the wire and hot surface

PTC系列 PTC Series



自動暖氣功能 Auto-Heat Mode (只適用於 Only for: FV-40BE2H)

內置高效能的 PTC (Positive Temperature Coefficient) 加熱器可於 **1.5 分鐘** 內把浴室升溫至 **30°C**。*1

Installed with high capacity PTC (Positive Temperature Coefficient) heating element, it can warm up the bathroom to **30°C** in only **1.5 minutes**. *1



防潮外殼設計 / Humid proof design



乾衣功能 Clothes Drying

就算在潮濕的日子，只需把衣物晾於浴室，再開啟浴室寶，循環氣流便會徹底烘乾你的衣物。

You may realize the new concept of "Clothes Drying" from now on. Even in humid days, just hangs your clothes in the bathroom and then switches on the ventilator, circulated airflow will dry your clothes thoroughly.

優點 Advantages

- 1 烘乾衣物時不會損害衣物
No damage to clothes fiber
- 2 能夠烘乾大件衣物，例如：床單
Able to dry large size of clothes such as bedclothes
- 3 備有時間掣
Pre-set timer
- 4 備有窗口式和天花板式型號，充份利用家中空間
With the choice of window mount and ceiling mount models, make easy for installation
- 5 夏天使用涼風模式，更能省電
Saving energy by using "Cool" mode in summer

PTC系列 PTC Series

浴室面積 (長 x 闊 x 高) : 1.6米 x 1.6米 x 2.3米
Area of bathroom (L x W x H) : 1.6m x 1.6m x 2.3m

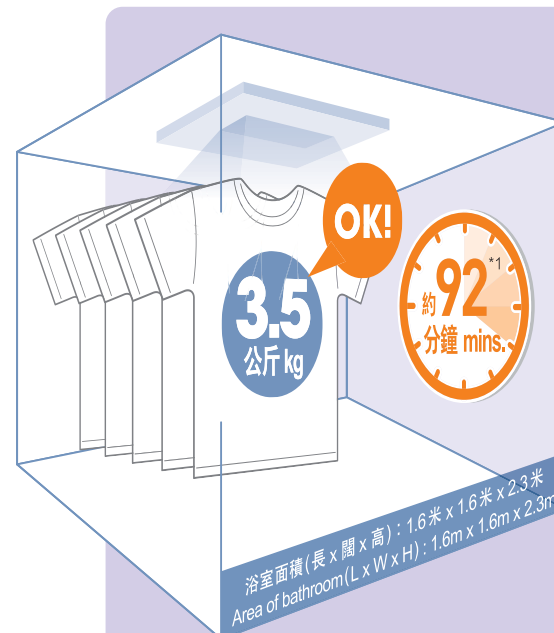
濕潤衣物 : 3.5 公斤
Weight of wet clothes: 3.5kg

浴室寶運作模式 : 乾燥功能
Operation mode of PTC type: "Dry-hot" mode

浴室氣溫 : 20°C
Temperature: 20°C

浴室濕度 : 60%
Humidity: 60%

實際乾衣時間因應衣物種類和數量而不同
Actual drying time varies depending on type and quality of clothes.



結果 Result 可於約 92 分鐘把衣物弄乾，而所需電費*2 只需約 \$4.9

It takes around 92 minutes to dry the clothes and the electrical charge*2 just costs around \$4.9

*1 FV-40BE2H 之測試結果。配合送風角度，乾衣效率得以提升。

The testing result of FV-40BE2H. With advanced air direction, the clothes drying performance is increased.

*2 電費：以平均每度電(約 HK\$1.2/kWh) x 消費電功率(千瓦) x 時間(小時)計算

Electrical charge: Calculation based on Average Electrical Rate (Approximate HK\$1.2/kWh) x Power Consumption (kW) x Timer (hr)

*1 房間尺寸為 1.6 米(長) x 1.6 米(闊) x 2.3 米(高)，初始溫度為攝氏 5°C。Room size is 1.6m(L) x 1.6m(W) x 2.3m(H) at initial temperature 5°C.

特點 Features



送風方向 Air Direction

浴室寶可因應個人不同喜好去調節送風方向和角度；其備有的自動搖擺模式，令浴室時刻保持舒適狀態。
Thermo ventilator has increased the flexibility of Air Direction and with the application of Auto Swing operation, it achieves an enjoyable bathing moment.

1 可調校送風 Adjustable Air Direction

FV-30BG2H and FV-30BW1H 可分別於約 60°-120° 和 30°-90° 之間隨意選擇角度。

Free selection of air direction angle within around 60°-120° and 30°-90° respectively for FV-30BG2H and FV-30BW1H.

FV-40BE2H 提供五種風向，任君選擇。
FV-40BE2H has five selections for air direction that allows you to choose the airflow as desired.



只需按下「手動」按鈕，每按一次按鈕，導風板便會依次改變角度，調校送風方向。
Simply press the "MANUAL" button; each time the button is pressed, baffle plate angle is changed in sequence to adjust the airflow.

只需按下「送風方向」的「自動」按鈕，導風板便會循環地持續擺動。
Just press the "AUTO" button of "AIR DIR"; the baffle plate will swing continuously.

2 自動搖擺送風 Auto Swing Operation

FV-30BW1H 可於約 30°-90° 之間自動搖擺。
Around 30°-90° auto swing for FV-30BW1H.

FV-40BE2H 和 FV-30BG2H 可於約 60°-120° 之間自動搖擺。
Around 60°-120° auto swing for FV-40BE2H and FV-30BG2H.



送風模式 Air Modes

提供兩種送風模式，調節方便，靈活使用。
Be more user-friendly and considerate, the PTC deluxe model offers you 2 Air Modes for selection. It would be much easier for you to use.

1 集中送風 Spot Air Mode

適用型號 Only for: FV40BE2H

把暖風或涼風集中，於短時間內提升局部位置所需溫度。
Air is centralized that desired temperature at spot area can reach in a short period of time.

按下「集中」按鈕，導風板方向隨之改變，把氣流送往沿著導風板的局部位置。
Press the "SPOT" button; the baffle plate direction will change to guide the airflow towards the spot area along the plate.



2 擴散送風 Wide Air Mode

適用型號 Only for: FV40BE2H

擴散送風模式令暖氣或涼風於整間浴室遍佈吹送。
With the Wide air mode, circulation air is adjusted to spread widely to the whole bathroom.

只須按下「擴散」按鈕，導風板會旋轉至設定位置，把暖氣或涼風吹往室內更廣闊的角度。
Just press the "WIDE" button; the baffle plate will rotate its direction and deliver the air to a wider extent in the room.



* 上述展示型號為 FV-40BE2H。
The model shown above is FV-40BE2H.

* 上述展示型號為 FV-40BE2H。
The model shown above is FV-40BE2H.

特點 Features



換氣功能 Ventilation

浴室實能有效抽出不潔空氣和氣味，並除去沐浴時帶來的濕氣，抑制霉菌生長。

Panasonic Thermo Ventilator can exhaust odor from the bathroom. Other than this, it restricts growth of mold, mildew & mite by removing moisture from bathroom during bath.



優點 Advantages

- 1 使用渦輪扇葉可達致高靜壓效果
Sirocco fan provides high static pressure
- 2 備有2種速度，提供舒適環境 (FV-30BG2H, FV-30BW1H 除外)
2-speed selectable for choosing comfortable condition (except FV-30BG2H, FV-30BW1H)
- 3 獨立運作
Independent operation
- 4 24小時持續換氣
24-hour continuous ventilation
- 5 備有抗菌過濾網
Equipped with antibacterial filter



循環功能 Circulation

配合靜音設計，夏天時可作風扇使用，即使在狹窄的浴室中都可以感受到清涼感覺，維持浴室內空氣流通。

With low noise design, in Summer, act as an electric fan that let you feel cool even in the airtight bathroom and it also maintains air circulation throughout the bathroom.



優點 Advantages

- 1 空氣循環
Provide flow of air by circulation
- 2 維持浴室內的舒適感覺
Maintain comfort in bathroom

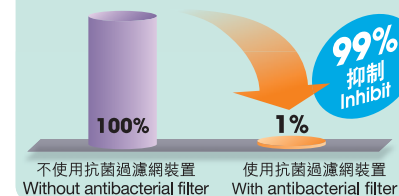
抗菌過濾網 Antibacterial Filter

備有抗菌過濾網，能淨化空氣。在易滋生霉菌的浴室中起到抗菌作用，能帶給你一個健康和乾淨的環境。



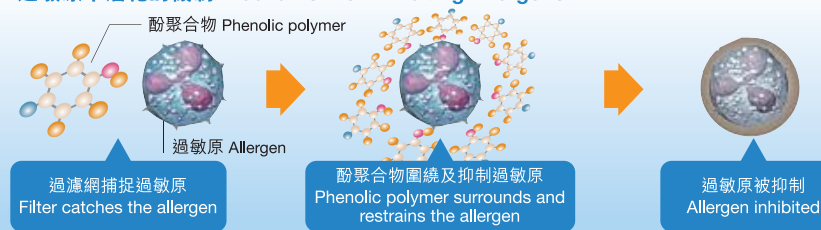
Equipped with antibacterial filter, which purifies the air inside the bathroom that maintains a healthy and clean environment.

細菌殘存率 Bacteria Survival Rate



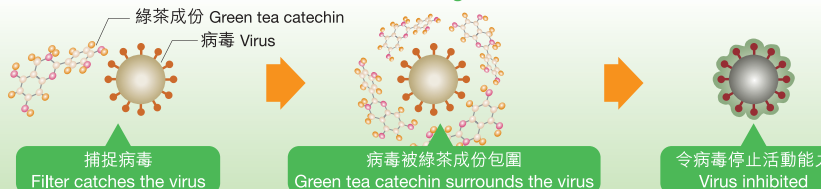
抗菌過濾網裝置抑制過敏原 Antibacterial filter inhibits allergens

過敏原不活化的機制 Mechanism of Inhibiting Allergens



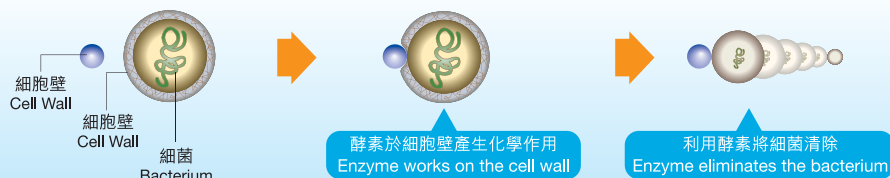
「家庭健」兒茶素抑制病菌 Green Tea Catechin inhibits viruses

令細菌不活化的原理 Mechanism of Inhibiting Viruses



抗菌酵素抑制細菌 Anti-Bacteria Enzyme inhibits bacteria

酵素除菌的原理 Mechanism of Enzyme Filter



PTC系列 • PTC Series

纖巧型 Slim Type 窗口式 Window Mount FV-30BW1H

- 暖氣功能 - 迅速提升浴室溫度
Heating - Instantly warm up the bathroom.
- 乾衣功能 - 有效把衣服烘乾
Clothes Drying - Dry clothes efficiently.
- 窗口式設計 - 適合安裝於窗戶
Window Mount - Suitable to install at window.
- 循環功能 - 自動搖擺送風操作，可手動調校送風方向
Circulation - Auto swing operation with manual adjustable air direction.
- 防霉功能 - 備有抗菌過濾網
Purification - Equipped with antibacterial filter.
- 簡易安裝 - 無線遙控器操作
Installation - Operated with wireless remote control.

全新

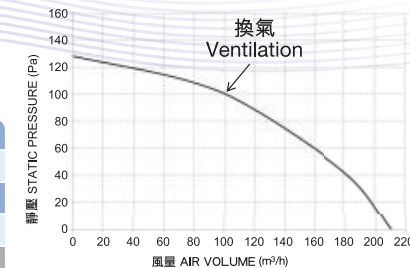


珍珠白色
Pearl White

供應電源需13A或以上
13A or above power source is required

規格 Specification

功能 Function	暖氣 Heating	○
	乾燥 Dry	○
	換氣 Ventilation	○
時間掣 Timer (分鐘 Min) 15•30•60•180•360•連續運作•CONT.		
規格 Specification	氣量 Air Volume	換氣 Ventilation 210 m ³ /h
		循環 Circulation 150 m ³ /h
	噪音 Noise	換氣 Ventilation 40 dB
		暖氣 Heating 46 dB
	功率 Power Consumption	1,330W



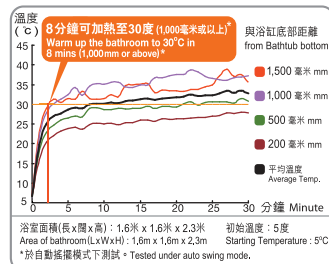
過濾網 Filter	抗菌過濾網 Antibacterial Filter
馬達 / 扇葉數量 No. of Motor / Blade	1 / 1
排氣口數量 No. of Exhaust Outlet	1

運作模式 Operation Mode

	循環扇 Circulation Fan	加熱器 Heater*
暖氣 Heating	運作 Operate	運作 Operate
換氣 Ventilation	運作 Operate	停止 Stop
涼乾 Dry Cool	運作 Operate	停止 Stop
熱乾 Dry Hot	運作 Operate	運作 Operate

* 當浴室內溫度上升至所需要求，加熱器會自動停止運作；當浴室內溫度下降時，加熱器會自動重新啟動。
Heater may stop operation when temperature in bathroom rises up to required level and may restart as the temperature is down.

加熱效能 Heating Performance



乾衣功能 Clothes Drying



約 161#
分鐘 mins.

浴室面積(長 x 闊 x 高) : 1.6米 x 1.6米 x 2.3米
Area of bathroom (L x W x H) : 1.6m x 1.6m x 2.3m
浴室氣溫 : 20°C
Temperature: 20°C

濕透衣物 : 3.5公斤
Weight of wet clothes: 3.5kg
浴室濕度 : 60%
Humidity: 60%

實際乾衣時間因應衣物種類和數量而不同
Actual drying time varies depending on type and quality of clothes.

控制面板 Switch Panel

設定確認按鈕
Status button to confirm the running status

指示燈會持續顯示3秒
Indicate the running status for 3 seconds

關掉所有功能
Turn off all operations

多段預設時間掣設定
Pre-set Timer

最長可預校時間
Max. Time

暖風 Heat: 180分鐘 mins
換氣 Vent: 連續操作 CONT
乾衣(暖風乾燥) Dry Hot: 360分鐘 mins
循環(涼風乾燥) Dry Cool: 連續操作 CONT

• 暖氣功能
Heating Function

• 浴室換氣
Ventilation for bathroom

• 暖氣/涼風乾燥功能
Drying function by warm or cool air

• 涼風乾燥功能可持續運作
Continuous running of cool drying function

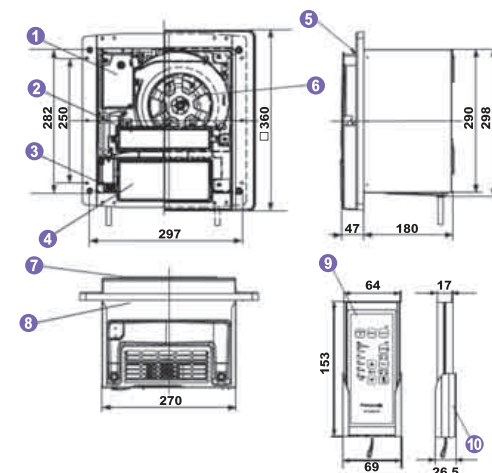
• 約30°-90°之間隨意選擇角度
Free selection of air direction angle within around 30°-90°

• 持續搖擺送風
Continuous swing of airflow

尺寸圖 Dimension

單位: 毫米
unit: mm

安裝孔尺寸 Installation Hole Size	毫米(寸)(高 x 闊) mm (inch)(H x W)	300 x 275 (11.81 x 10.83)
面板尺寸 Louver Size	毫米(寸)(高 x 闊) mm (inch)(H x W)	360 x 360 (14.17 x 14.17)
序號 No.	部件名稱 Part Name	
①	接線蓋板 Cord Cover	
②	信號接收器 Signal Receiver	
③	加熱器組合 Heater Assembly	
④	導風板 Baffle Plate	
⑤	過濾網 Filter Assembly	
⑥	扇葉 Fan	
⑦	面板組合 Louver Assembly	
⑧	機體 Main Body	
⑨	遙控器 Remote Control	
⑩	遙控器底座 Remote Control Holder	



PTC系列 • PTC Type

豪華型 Deluxe Type 天花板式 Ceiling Mount FV-40BE2H

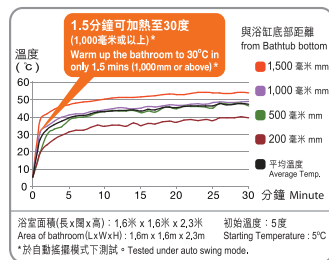


象牙白色
Ivory White

- 機身纖巧 - 厚度為180毫米，更適合香港家居
Slim Design - Depth in 180mm only, suitable for Hong Kong's living environment.
- 自動暖氣功能 - 瞬間令浴室變暖，達至理想溫度
Auto-heat - Speedily warm up the bathroom to a comfortable temperature.
- 乾衣功能 - 有效把衣物烘乾
Clothes Drying - Dry clothes efficiently.
- 換氣功能 - 有效抽出不潔空氣及濕氣
Ventilation - Exhaust odor and moisture.
- 循環功能 - 集中及擴散送風模式選擇，自動搖擺送風操作，可手動調校送風方向
Circulation - Spot and wide air modes for selection, auto swing operation with manual adjustable air direction.
- 防霉功能 - 備有抗菌過濾網
Purification - Equipped with antibacterial filter.
- 簡易安裝 - 無線遙控器操作
Installation - Operated with wireless remote control.

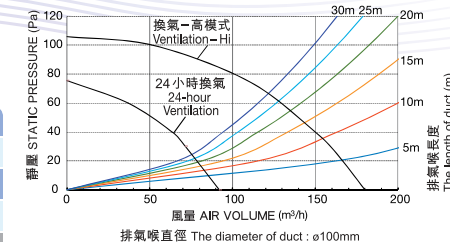
供應電源需16A或以上
16A or above power source is required

加熱效能 Heating Performance



規格 Specification

功能 Function	暖氣 Heating	高 · 低 Hi · Lo
	乾燥 Dry	暖 · 涼 Hot · Cool
	換氣 Ventilation	高 · 低 Hi · Lo
	時間掣 Timer (分鐘 Min)	5 - 720 · 連續運作 · CONT.
規格 Specification	氣量 Air Volume	換氣 Ventilation 180 m ³ /h 循環 Circulation 170 m ³ /h
	噪音 Noise	換氣 Ventilation 35 dB 暖氣 Heating 45 dB
	功率 Power Consumption	2,650W



過濾網 Filter	抗菌過濾網 Antibacterial Filter
馬達 / 扇葉數量 No. of Motor / Blade	2 / 2
排氣口數量 No. of Exhaust Outlet	1

操作模式 Operation Mode

	檔 Notch	換氣扇 Ventilation Fan	循環扇 Circulation Fan	加熱器 Heater*	送風方向 Air Direction	送風模式 Air Mode
暖氣 Heating	自動 Auto	停止 Stop	運作 (高) Operate (Hi)	運作 Operate	自動 Auto	局部 Wide → 集中 Spot
	高 Hi	停止 Stop	運作 (高) Operate (Hi)	運作 Operate	自動 / 手動 Auto/Manual	集中 / 局部 Spot/Wide
	低 Lo	停止 Stop	運作 (低) Operate (Lo)	運作 Operate	自動 / 手動 Auto/Manual	集中 / 局部 Spot/Wide
換氣 Ventilation	高 Hi	運作 Operate	停止 Stop	停止 Stop	停止 Stop	停止 Stop
	低 Lo	運作 Operate	停止 Stop	停止 Stop	停止 Stop	停止 Stop
涼乾 Dry Cool	高 Hi	運作 (高) Operate (Hi)	運作 (高) Operate (Hi)	停止 Stop	自動 / 手動 Auto/Manual	集中 / 局部 Spot/Wide
	低 Lo	運作 (低) Operate (Lo)	運作 (低) Operate (Lo)	停止 Stop	自動 / 手動 Auto/Manual	集中 / 局部 Spot/Wide
熱乾 Dry Hot	高 Hi	運作 (高) Operate (Hi)	運作 (高) Operate (Hi)	運作 Operate	自動 / 手動 Auto/Manual	集中 / 局部 Spot/Wide
	低 Lo	運作 (低) Operate (Lo)	運作 (低) Operate (Lo)	運作 Operate	自動 / 手動 Auto/Manual	集中 / 局部 Spot/Wide

*當浴室內溫度上升至所需要求，加熱器會自動停止運作；當浴室內溫度下降時，加熱器會自動重新啟動。
Heater may stop operation when temperature in bathroom rises up to required level and may restart as the temperature is down.

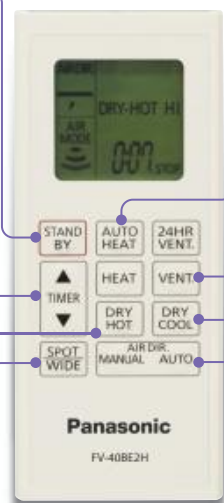
控制面板 Switch Panel

關掉所有功能
Turn off all operations

預設時間掣設定
Pre-set Timer
最長可預校時間
Max. Time
暖風 Heat: 180分鐘 mins
換氣 Vent: 連續運作 CONT
乾衣(暖風乾燥) Dry Hot: 360分鐘 mins
循環(涼風乾燥) Dry Cool: 連續運作 CONT

暖氣乾燥功能
Drying function by warm air
高/低檔選擇
Hi / Lo selection

集中或擴散送風模式選擇
Selection of spot or wide air mode



● 暖氣功能
Heating Function
● 使用自動暖氣功能，浴室瞬間變得溫暖
Instant heat up of the bathroom by "Auto" mode

● 高/低檔選擇
Hi/ Lo selection

● 浴室換氣操作
Ventilation for bathroom
● 高/低檔選擇
Hi / Lo selection
● 持續運作生效
Continuous running enabled

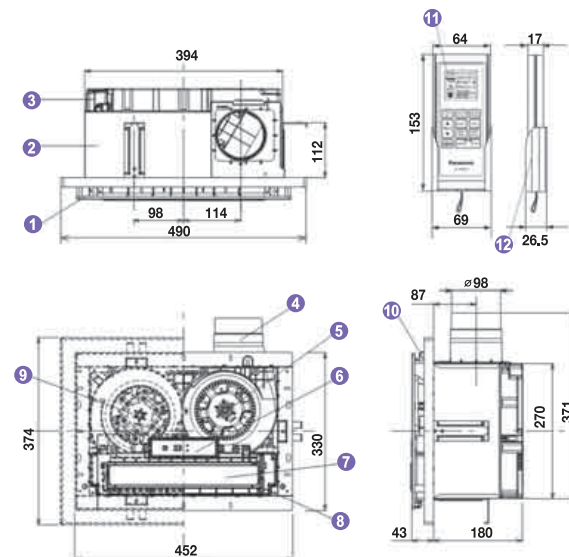
● 涼風乾燥功能
Drying function by cool air
● 高/低檔選擇
Hi / Lo selection
● 持續運作生效
Continuous running enabled

● 五種風向選擇
5 selections of air direction
● 持續搖擺送風
Continuous swing of airflow

尺寸圖 Dimension

安裝孔尺寸 Installation Hole Size	毫米(寸)(長x闊) mm (inch)(L x W)	400 x 280 (15.75 x 11.03)
面板尺寸 Louver Size	毫米(寸)(長x闊) mm (inch)(L x W)	490 x 374 (19.29 x 14.72)
導管直徑 Duct Diameter	毫米(寸) mm (inch)	100 (4)

序號 No.	部件名稱 Part Name
1	面板組合 Louver Assembly
2	機體 Main Body
3	接線蓋板 Cord Cover
4	出風口接頭 Adapter
5	換氣扇葉 Ventilation Fan
6	信號接收器 Signal Receiver
7	導風板 Baffle Plate
8	加熱器組合 Heater Assembly
9	循環扇葉 Circulation Fan
10	過濾網 Air Filter
11	遙控器 Remote Control
12	遙控器底座 Remote Control Holder



PTC系列 • PTC Series

纖巧型 Slim Type 天花板式 Ceiling Mount FV-30BG2H

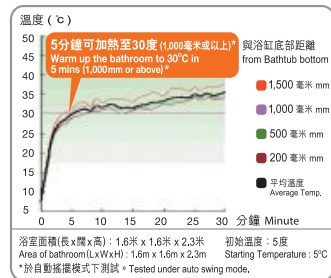
- 暖氣功能 - 迅速提升浴室溫度
Heating - Instantly warm up the bathroom.
- 乾衣功能 - 快速把衣物烘乾
Clothes Drying - Dry clothes efficiently.
- 機身纖巧 - 厚度為180毫米，更適合香港家居
Slim Design - Depth in 180mm only, suitable for Hong Kong's living environment.
- 循環功能 - 自動搖擺送風操作，可手動調校送風方向
Circulation - Auto swing operation with manual adjustable air direction.
- 防霉功能 - 備有抗菌過濾網
Purification - Equipped with antibacterial filter.
- 簡易安裝 - 無線遙控器操作
Installation - Operated with wireless remote control.



珍珠白色 Pearl White

供應電源需13A或以上
13A or above power source is required

加熱效能 Heating Performance



乾衣功能 Clothes Drying



約135分鐘 mins.

浴室面積(長 x 闊 x 高): 1.6米 x 1.6米 x 2.3米
Area of bathroom (L x W x H): 1.6m x 1.6m x 2.3m
浴室氣溫: 20°C
Temperature: 20°C
濕潤衣物: 3.5公斤
Weight of wet clothes: 3.5kg
浴室濕度: 60%
Humidity: 60%
實際乾衣時間因應衣物種類和數量而不同
Actual drying time varies depending on type and quality of clothes.

控制面板 Switch Panel

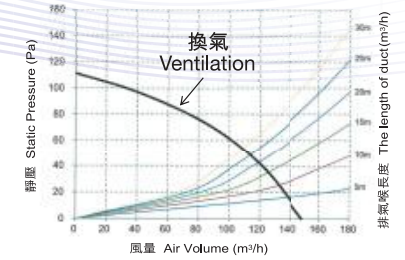
- 設定確認按鈕
Status button to confirm the running status
指示燈會持續顯示3秒
Indicate the running status for 3 seconds
- 按著待機按鈕，所有功能會停止運作
All functions stop after pressing the Stand-by button
- 多段預設時間擊設定
Pre-set Timer
最長可預校時間
Max. Time
暖風 Heat: 180分鐘 mins
換氣 Vent: 連續操作 CONT.
乾衣(暖風乾燥) Dry Hot: 360分鐘 mins
循環(涼風乾燥) Dry Cool: 連續操作 CONT.



- 暖氣功能 Heating Function
- 換氣功能 Ventilation Function
- 暖氣/涼風乾燥功能 Drying function by hot / cool air
- 涼風乾燥功能可持續運作 Continuous running of cool drying function
- 約60° - 120°之間隨意選擇角度 Free selection of air direction angle within around 60° - 120°
- 持續搖擺送風 Continuous swing of airflow

規格 Specification

功能 Function	暖氣 Heating	○	
	乾燥 Dry	○	
	換氣 Ventilation	○	
時間掣 Timer (分鐘 Min)	15•30•60•180•360•連續運作•CONT.		
規格 Specification	氣量 Air Volume	換氣 Ventilation	150 m³/h
		循環 Circulation	170 m³/h
	噪音 Noise	換氣 Ventilation	38 dB
		暖氣 Heating	46 dB
功率 Power Consumption	1,650W		



排氣喉直徑 The diameter of duct: φ100mm

過濾網 Filter	抗菌過濾網 Antibacterial Filter
馬達 / 扇葉數量 No. of Motor / Blade	1 / 1
排氣口數量 No. of Exhaust Outlet	1

運作模式 Operation Mode

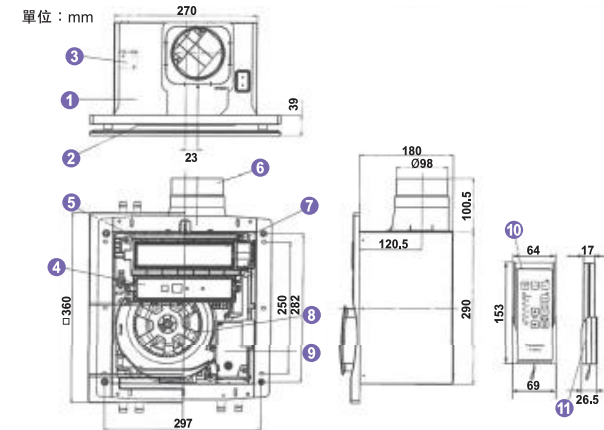
	循環扇 Circulation Fan	加熱器 Heater *
暖氣 Heating	運作 Operate	運作 Operate
換氣 Ventilation	運作 Operate	停止 Stop
涼乾 Dry Cool	運作 Operate	停止 Stop
熱乾 Dry Hot	運作 Operate	運作 Operate

* 當浴室內溫度上升至所需要求，加熱器會自動停止運作；當浴室內溫度下降時，加熱器會自動重新啟動。
Heater may stop operation when temperature in bathroom rises up to required level and may restart as the temperature is down.

尺寸圖 Dimension 單位: 毫米 unit: mm

安裝孔尺寸 Installation Hole Size	毫米(寸)(長 x 闊) mm (inch)(L x W)	300 x 300 (11.81 x 11.81)
面板尺寸 Louver Size	毫米(寸)(長 x 闊) mm (inch)(L x W)	360 x 360 (14.17 x 14.17)
導管直徑 Duct Diameter	毫米(寸) mm (inch)	100 (4)

序號 No.	部件名稱 Part Name
1	機體 Main Body
2	面板組合 Louver Assembly
3	懸掛托架 Suspension Bracket
4	信號接收器 Signal Receiver
5	加熱器組合 Heater Assembly
6	出風口接頭 Adapter
7	導風板 Baffle Plate
8	扇葉 Fan
9	接線蓋板 Cord Cover
10	遙控器 Remote Control
11	遙控器底座 Remote Control Holder



型號比較 Models Comparison

規格 Specifications		FV-30BW1H  窗口式	FV-40BE2H 	FV-30BG2H 	
加熱器 Heater		PTC	PTC	PTC	
安裝方式 Installation Type		窗口式 Window Mount	天花式 Ceiling Mount	天花式 Ceiling Mount	
控制類型 Control Type		無線遙控 Wireless Remote	無線遙控 Wireless Remote	無線遙控 Wireless Remote	
功能 Function	自動暖氣模式 Auto Mode	X	O	X	
	自動搖擺送風 Auto Swing	O	O	O	
	暖氣 Heating	O	高·低·自動 Hi·Lo·Auto	O	
	乾衣 Dry	暖·涼 Hot·Cool	暖·涼 Hot·Cool	暖·涼 Hot·Cool	
	換氣 Ventilation	O	高·低 Hi·Lo	O	
時間掣 Timer		15·30·60·180·360·連續運作·CONT. (分鐘 Minute)	5-720·連續運作·CONT. (分鐘 Minute)	15·30·60·180·360·連續運作·CONT. (分鐘 Minute)	
效能 Performance	氣量 Air Volume	換氣 Ventilation	210 m ³ /h	180 m ³ /h	150 m ³ /h
		循環 Circulation	150 m ³ /h	170 m ³ /h	170 m ³ /h
	噪音 Noise	換氣 Ventilation	40 dB	35 dB	38 dB
		暖氣 Heating	46 dB	45 dB	46 dB
	耗電量 Wattage	換氣 Ventilation	30 W	23 W	28 W
功率 Power Consumption		1,330W	2,650W	1,650W	
過濾網 Filter		抗菌過濾網 Antibacterial Filter	抗菌過濾網 Antibacterial Filter	抗菌過濾網 Antibacterial Filter	
馬達/扇葉數量 No. of Motor/Blade		1/1	2/2	1/1	
排氣口數量 No. of Exhaust Outlet		1	1	1	
淨重 Net Weight		5.1 kg	7.6 kg	5.2 kg	
電源電流 Power Source		13A	16A	13A	
安裝孔尺寸 Installation Hole Size		300mm(H) x 275mm(W)	400mm(L) x 280mm(W)	300mm(L) x 300mm(W)	
面板尺寸 Louver Size		360mm(H) x 360mm(W)	490mm(L) x 374mm(W)	360mm(L) x 360mm(W)	
管道直徑 Duct Diameter		-	100mm	100mm	



FV-MCX100P 浴室寶排氣喉管道蓋 Pipe Hood for Thermo Ventilator

- 適用管道直徑：100 mm
Applicable pipe diameter : 100mm
- 材料：不銹鋼
Material : stainless steel
- 適用浴室寶型號：全線型號 (FV-30BW1H除外)
For all thermo ventilator models (except FV-30BW1H)



FV-MGX100P 浴室寶排氣喉管道蓋 Pipe Hood for Thermo Ventilator

- 適用管道直徑：100 mm
Applicable pipe diameter : 100mm
- 帶防蟲網
With net
- 材料：不銹鋼
Material : stainless steel
- 適用浴室寶型號：全線型號 (FV-30BW1H除外)
For all thermo ventilator models (except FV-30BW1H)